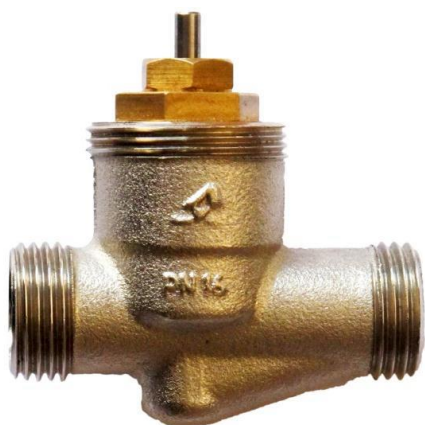


COMAP 710 szabályozó ill. zónaszelep



Meghatározás

Nagy áteresztésű szelep, fűtési- és hűtési-technikai alkalmazásra. Egy-utú és tömörzáró kivitel.

Funkció: nyit/zár zónaszelep vagy szabályozó szelep.

Előnyös tulajdonságok

- Tömörzáró kivitel
- Minimális energiafogyasztás
- Egyensúlyos karakterisztika
- Alaphelyzetben zárt kivitel

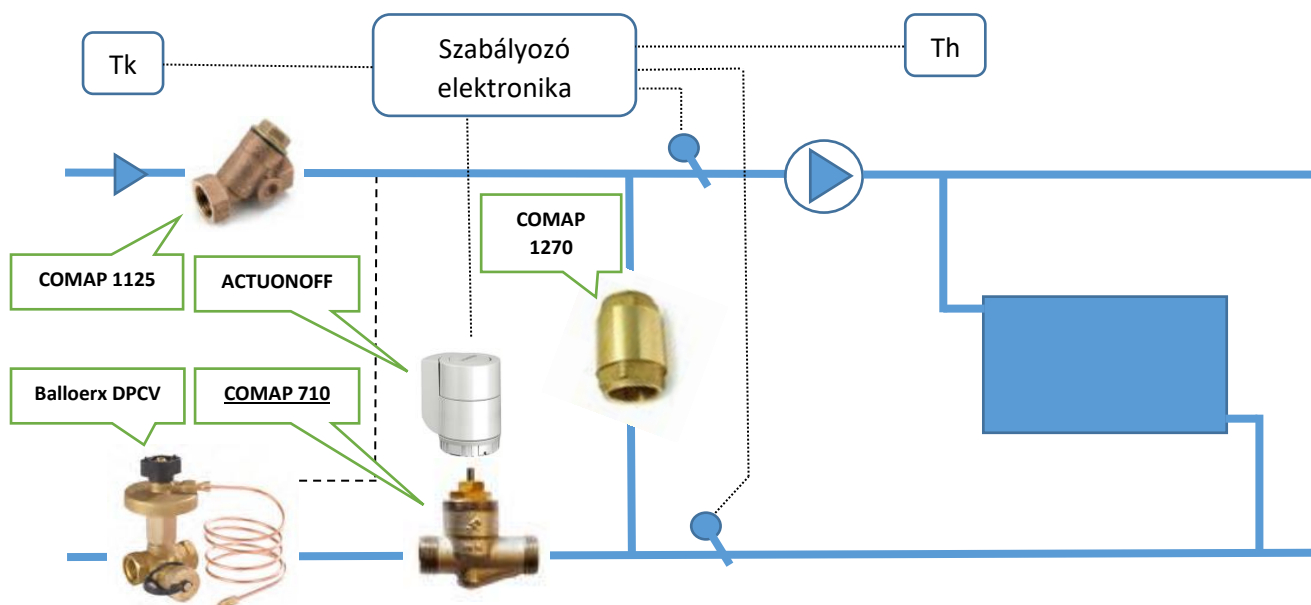
Kivitelek

Névleges átmérők:

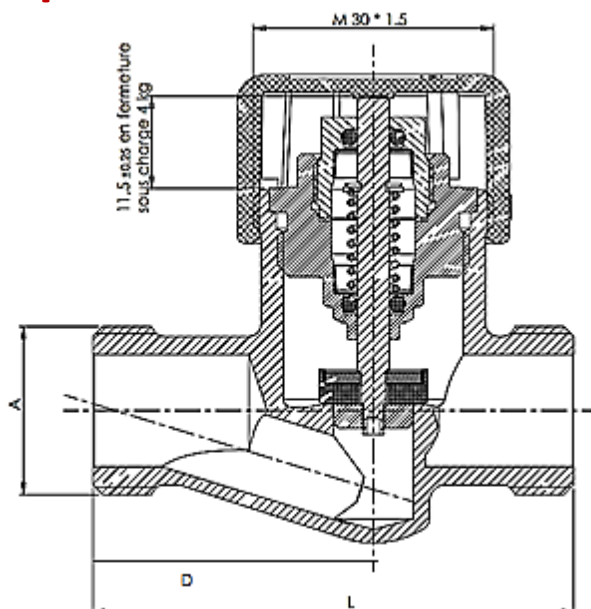
DN10, DN15, DN20

Hajtás csatlakozási méret: M30

Alkalmazástechnikai példa



Felépítés és méretek



DN	A	D	L
10	G1/2	35	60
15	G3/4	36.5	65
20	G1	30	65

Specifikáció

Névleges nyomás: PN16

Löket: 4mm

Kalibrálás: 11.5mm +/-25%

Típus és méretválaszték

Fotó	DN	Méret	kvs m3/h	Beép hossz [mm]	Pontosság	Max dp [bar]	Kód
	10	2x1/2''G	0.16	60	+/-10%	2.5	L244006001
	10	2x1/2''G	0.4	60	+/-10%	2.5	L244005001
	10	2x1/2''G	0.63	60	+/-10%	2.5	L244004001
	10	2x1/2''G	1	60	+/-10%	3	L244003001
	10	2x1/2''G	1.6	60	+/-10%	3	L244002001
	15	2x3/4''G	2.5	65	+/-10%	3.5	L244008001
	15	2x3/4''G	3.5	65	+/-10%	~	L244007001
	20	2x1''G	4.5	65	+/-10%	~	L244009001