

SENSO termosztatikus fej



Meghatározás

A Senso termosztatikus fej ötvözi az eleganciát és a dizájnt.

A Senso egymást követő nemzedékei közel 20 éve állnak rendelkezésre. Megbízhatóságuk, pontosságuk szempontjából a legelismertebb modellek között helyezkednek el.

Folyadékkal töltött érzékelője és az átalakított levegő bemeneti nyílások teszik a modellt az egyik legjobb termosztatikus szeleptestéjé.

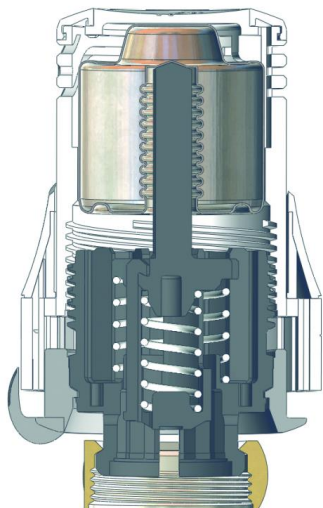
Kivitelek:

Szeleptest csatlakozás	M28x1.5 M30x1.5 Clip típusú (Danfoss betét)
Érzékelő	Belső érzékelő Külső érzékelő: 2m, 5m, 8m

Előnyös tulajdonságok:

- A biztonsági határoló és blokkoló gyűrű megakadályozza, hogy a kis méretű alkatrészek elveszenek
- Az okos csomagolás megvédi a berendezést a szennyeződéstől és a sérülésektől
- Széles színválaszték (13 szín), továbbá sima fehér színben is elérhető
- Stílusos légbevezetők
- Rendkívül elegáns és esztétikus
- Megbízhatóság: az M28 csatlakozással rendelkező termosztátfej kompatibilis a régebbi COMAP gyártmányú szeleptestekkel.
- Energiamegtakarítás: a Senso egyike azon termosztát fejeknek, amelyekkel a legnagyobb energiamegtakarítás érhető el.
- A le és felszereléshez ill. a hőmérséklet határoláshoz nincs szükség különleges szerszámra

Kialakítás



1. Kézikerék, RAL 9016 sima fehér
2. Folyadék töltetű érzékelő
3. Rugók
4. Kijelző
5. Rögzítő gyűrű (M28 / M30 vagy clip)

Alkalmazások

Normál melegvízes fűtési rendszereknél

Min. környezeti hőmérséklet : -10°C
Max. környezeti hőmérséklet : +50°C

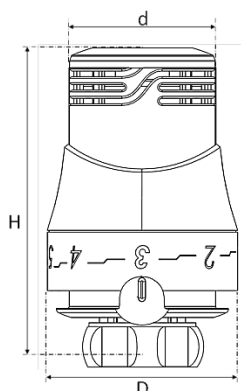
Teljesítmény (EN 215 bizonylatolt értékek)

Termék	Cikkszám	Hiszterézis	A víz hőmérséklet ének hatása	Válaszidő	Nyomáskülönbség hatása	Vt	Energiahatékonysági Index TELL*	TELL besorolás
Senso M28	R100000	0,3	0,55	18'	0,2	0,4	0,33	A
Senso M30	R100100	0,3	0,36	18'	0,2	0,3	0,31	A

* A TELL EEI az EN215 tanúsított értékeken alapuló jellemző, amelyet a termostatikussal fej TELL besorolására használnak. További információt a <http://www.tell-online.eu/> oldalon talál.




Termék Adatlap

Méreték



Típus	d	D	H * pozíció	H 3-as pozíció	H 5-ös pozíció
Senso M28	40	52	78	81	83
Senso M30	40	52	81	84	86
Senso IFD	40	52	100	103	105

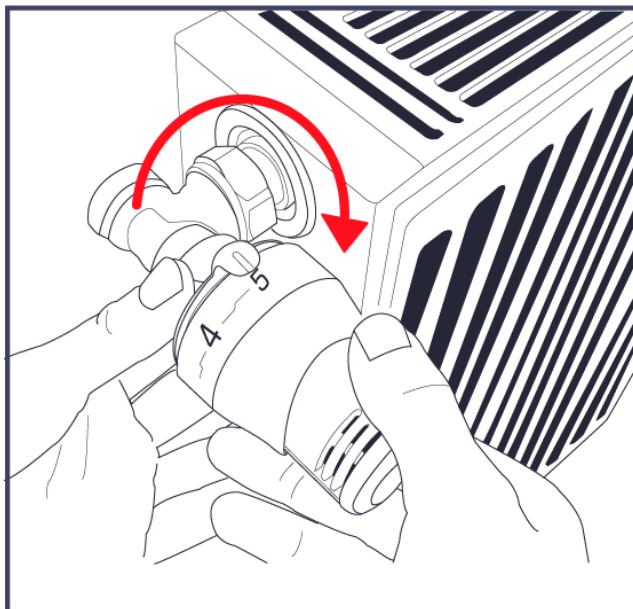
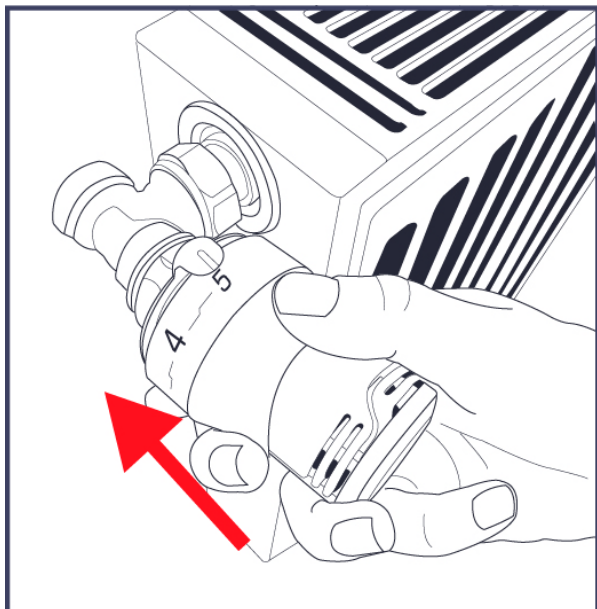
Választék

Fotó	Típus	Cikksz.	Érzékelő	Kapilláris cső hossza	Csatlakozás	Kompatibilis hossz
	Senso	R100000	Belső folyadék töltet	-	M28x1.5	Minden M28 COMAP radiátor szeleptesthez
	Senso RI	R100100	Belső folyadék töltet	-	M30x1.5	Minden M30 radiátor szelephez, Comap Heimeier
	Senso – S	R100002	Külső folyadék töltet	2m	M28x1.5	Minden M28 COMAP radiátor szeleptesthez
		R100005		5m		
		R100008		8m		

	Senso –RIS	R100102	Külső folyadék töltet	2m	M30x1.5	Minden M30 radiátor szelephez, Comap Heimeier
		R100105		5m		
		R100108		8m		
	Senso – IFD	R100530	Belső folyadék töltet, 4Kg	-	Clip	Clip csatlakozás TRV

Beépítési mód

- 1 Állítsa a mutatót 5-ös állásba, a függőleges felső pozícióban.
- 2 Csavarja rá a rögzítő gyűrűt. Maximum forgatónyomaték 2 Nm. A szereléshez nincs szükség szerszámra.



A megfelelő pozíció beállítása

Pozíció	*	1	2	3	4	5
Hőmérséklet	7°C	11°C	16°C	20°C	24°C	28°C

Hőmérséklet határolás

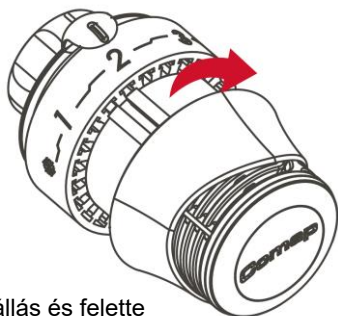
A határolás a Senso-ba épített gyűrű segítségével valósítható meg.



4-es állás és alatta

1 Maximum hőmérséklet határ:

- Húzza ki az elülső határoló gyűrűt
- Állítsa a jelzőt a megfelelő pozícióba
- Helyezze a határoló tűskéket közvetlenül a beállítani kívánt határérték után. (jelen esetben 4)
- A határoló gyűrűt nyomja vissza a helyére



2-es állás és felette

2 Minimum hőmérséklet határérték:

- Húzza ki az elülső határoló gyűrűt
- Helyezze a határoló tűskéket a beállítani kívánt minimum határérték elé (jelen esetben 2)
- A határoló gyűrűt nyomja vissza a helyére



3-as értéken rögzítve



3 Fix hőmérséklet érték:

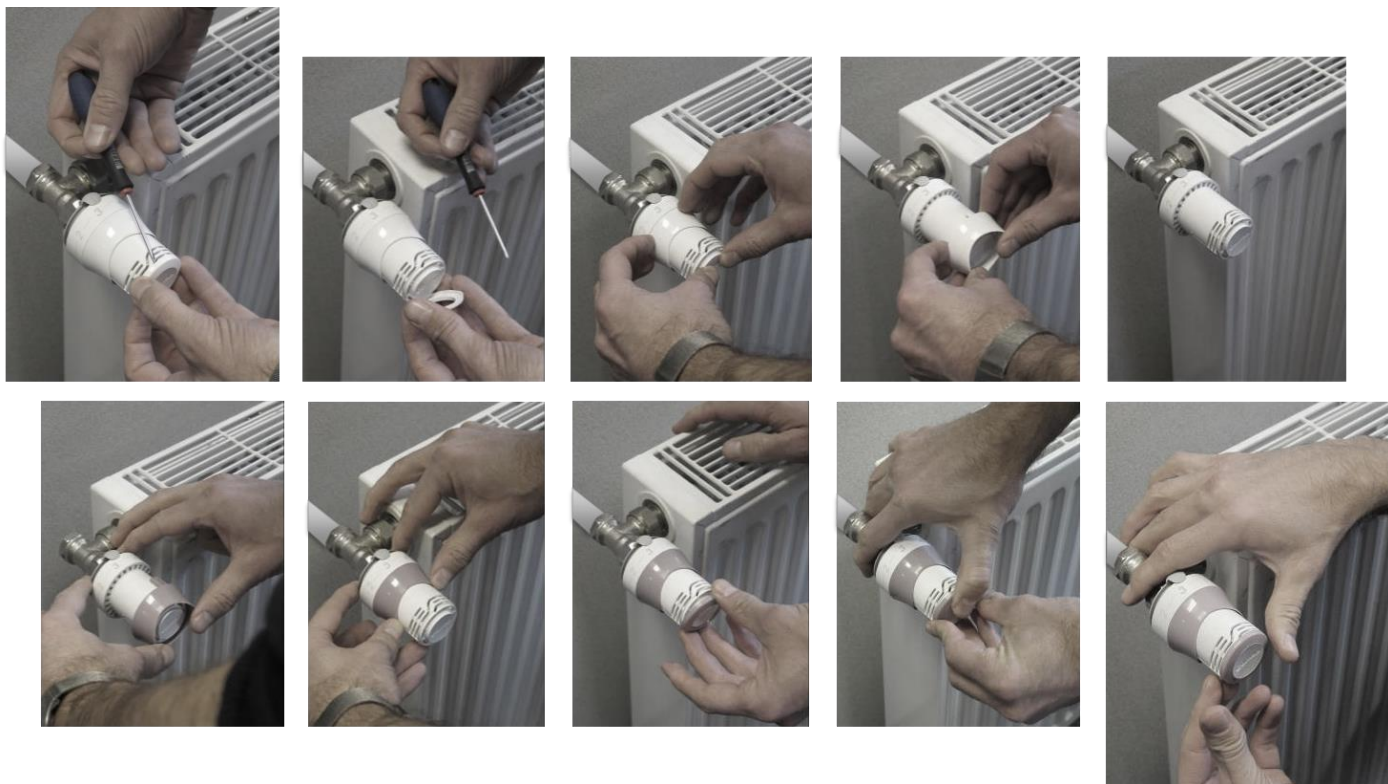
- Húzza ki az előző határoló gyűrűt.
- Állítsa a kijelzőt a megfelelő pozícióba.
- Helyezze a határoló tűskéket a kívánt határérték jobb ill. bal oldalára (jelen esetben 3-as érték)
- A határoló gyűrűt nyomja vissza a helyére

Színválaszték


A Senso színe könnyen megválasztható 2 elem cseréje révén.



Szín	Kód
Rozsdamentes	R100080
Króm	R100081
Fekete	R100082
Zebra	R100083
Mandarin	R100084
Lila	R100085
Citrus	R100086
Red Ming	R100087
Gyöngy	R100088
Májva	R100089
Égkék	R100090
Csokoládé	R100091
Antracit	R100092
Rózsaszín	R100093
Szén	R100094
Arabeszk	R100095



Kiegészítők

Fotó	Kialakítás	Kód
	Lopásbiztos gyűrű M28	R582500
	Lopásbiztos gyűrű M30	R582530

	Lopásbiztos gyűrű Clip	582550
	Megerősített beavatkozás gátló gyűrű	R582730