

## TAF234 - típusú helyiségtermostát (alapkivitel)

A TAF234 típusú helyiségtermostát a COMAP padlófűtési szabályozó rendszer egyik alapvető eleme.

### Kapcsolódó termékek:

- **MCF234** 6 vagy 10 csatornás központi szabályozó egység
- **TEF234** helyiségtermostát, elektronikus kivitel
- **TE24** termomotor



### Alkalmazás

Helyiségek fűtésének szabályozására.

Vezérlés	: kétpont vezérlés
Kimenet	: triac vagy relé
Csatl. állítóművek	: max. 6 db
Felhasználás	: egyedileg vagy <b>MFC234</b> -el

### Meghatározás

- ✓ Elektronikus helyiségtermostát
- ✓ Táplálás: 24V vagy 230V
- ✓ Csendes kapcsolás, a 24V-os verziónál
- ✓ Könnyű bekötés
- ✓ Hőmérséklet érzékelő: NTC
- ✓ Vezérlő bemenet az éjszakai csökkentéshez
- ✓ Esztétikus kialakítás
- ✓ A hőmérséklet beállítási érték határolásával
- ✓ Elektronikus csatlakozás: alaplapon
- ✓ Automatikus fagyvédelem: 6°C
- ✓ Szelepvédelemmel (szelepjáratás)

Cikkszám	Meghatározás
<b>C411012001</b>	Alap termostát, fűtés, 230V
<b>C411013001</b>	Alap termostát, fűtés, 24V

**COMAP Hungária Kft.**  
2040 Budaörs, Gyár u. 2.  
<http://comap.hu/>

## Műszaki adatok

- ✓ Tokozás : Thermoplasztik PC+ABS – alsó rész : Signal fehér (RAL3003)
- ✓ Fedél : Fehér (RAL 9016)
- ✓ Szerelés : falra
- ✓ Bekötés : csatlakozó sorkapcsokkal
- ✓ Tömeg : 90g

	24V	230V
Teljesítmény felvétel	<b>&lt;0,3W várakozási állapotban</b>	
Biztosíték	T1A	T2AH
Beállítási tartomány	10...28°C	
Éjszakai csökkentés	2K (vezérlő bementtel)	
Hiszterézis	+/-0,5K	
Környezeti hőmérséklet	0...50°C	
Környezeti relatív páratartalom	5...80%, kondenzáció nélkül	
Mérőelem	NTC	
<b>Kimenetek:</b>		
<b>Állítóművek száma</b>	max. 4db párhuzamosan	max. 6db párhuzamosan
<b>Kapcsolóelem</b>	Triak	Relé
<b>Max. áramerősség</b>	1A	2A (0.8A induktív)
<b>Bemenetek:</b>		
<b>ECO bemenet</b>	feszültség érzékelés 24V	feszültség érzékelés 230V
Védettség	IP20 (EN 60529)	
Védettségi osztály	III(EN 60730)	II(EN 60730)
Csatlakozó terminálok	menetes terminal, átm.0,22mm, 1,5m2	
Csatlakozó kábel	merev NYM-J/NYM-O (max. 5x1,5mm2)	

## **Működés**

### **Alapvető funkció:**

- ✓ A helyiséghőmérséklet mérőelem segítségével meghatározásra és az állítható alapjellel összehasonlításra kerül.
- ✓ A készülék az alapjeltől való eltérés függvényében a fűtés mértékét csökkenti vagy növeli.
- ✓ Abban az esetben, ha fűtési igény merül fel, a termikus állítómű működtető jelet kap.
- ✓ A helyiségtermosztát NC (alaphelyzetben zárt) állítóművekkel együtt alkalmazható.

### **Éjszakai csökkentés:**

- ✓ Csökkentett módban a beállított hőmérséklet 2K-el csökkentésre kerül a normál módhoz képest.
- ✓ A csökkentett mód az elektromos elosztótól (MCF234) vagy az időzítőtől érkező feszültség jellel aktiválható.

### **Szelepvédelem funkció:**

- ✓ A szelepvédelem funkció 14 naponta, 6 perces időintervallumra aktiválódik. A funkció aktiválásakor a szabályozó szelep állítóműve nyitó parancsot kap.

### **Fagyvédelem funkció:**

- ✓ A beépített fagyvédelem funkció 6°C értéknél lép működésbe és megvédi a csöveket az elfagyástól, olyan üzemállapotokban, mikor nincs szabályozás.

### **Felhasználási terület:**

- ✓ A termék kizárólag jelen gépkönyvben leírt felhasználási körülmények között alkalmazható. A berendezés közvetlen napsütéstől, egyéb hőforrásoktól (pl. izzó, televízió, radiátor) védett helyre szerelhető fel.

### **Szabványok és direktívák:**

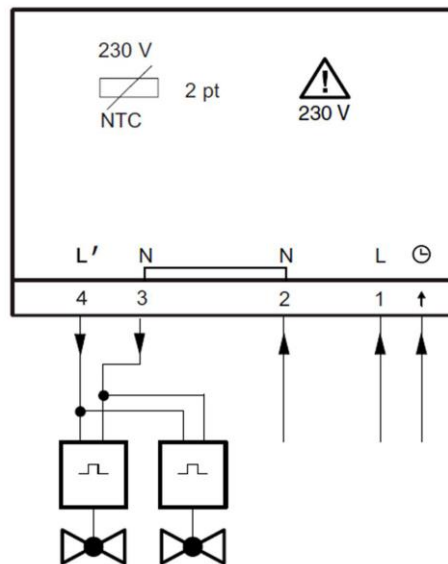
- ✓ CE megfelelés  
  - EMC Direktíva 2004/108/EC
    - EN61000-6-1
    - EN61000-6-3
- ✓ Alacsony feszültség direktív 2006/95/EC
  - EN60730-1
  - EN60730-2-9

### **Ártalmatlanítás:**

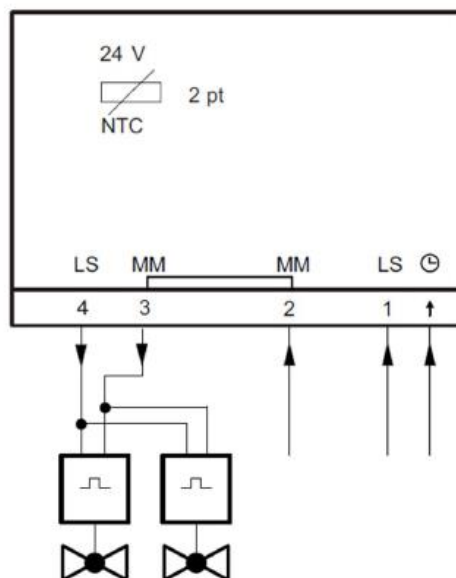
A helyileg érvényes ártalmatlanítási eljárásokat kell figyelembe venni.

**Bekötés:**

**230V – C411012001**



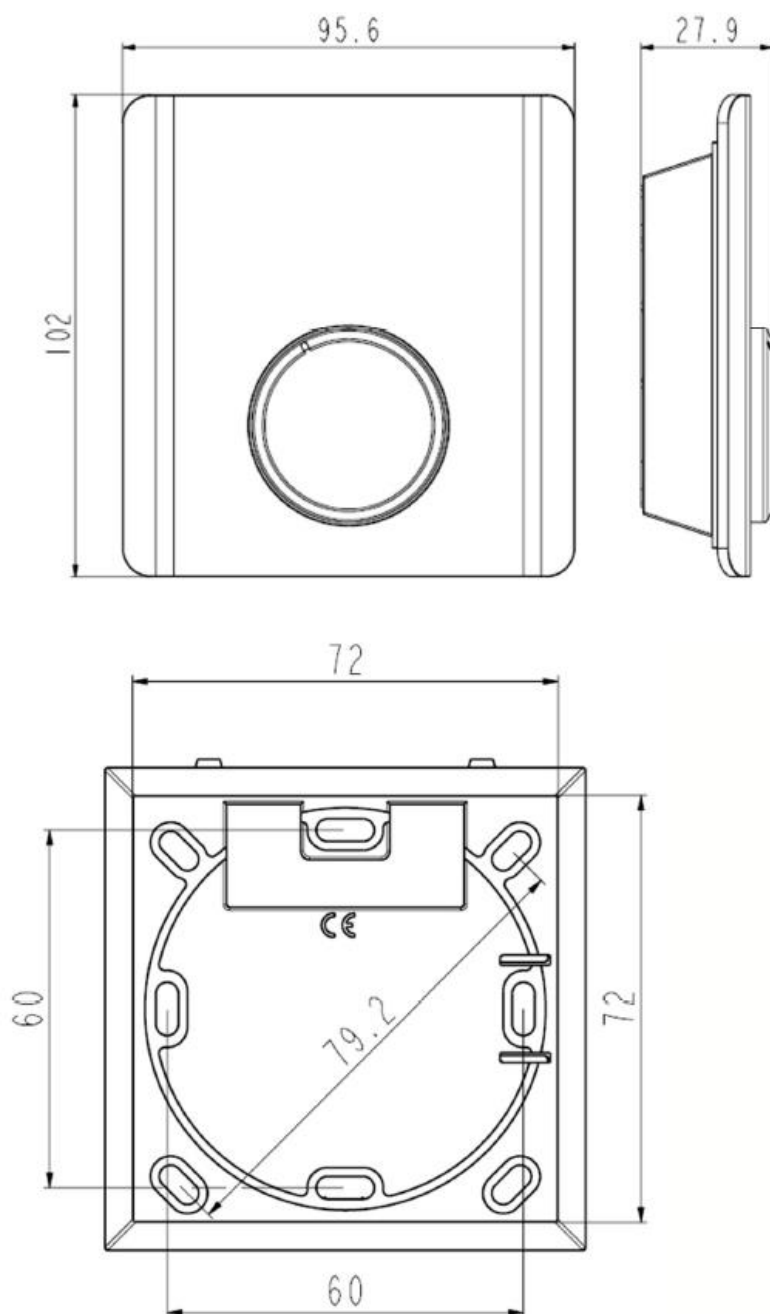
**24V – C411013001**



Óra szimbólum : Bemenet a csökkentett mód aktiválásához.  
A termosztát NC (alaphelyzetben zárt) állítóműekkel együtt alkalmazható.

**Beépítési méretek:**

**Helységtermosztát, alap kivitel, fűtés – TAF234**



A gyártó fenntartja a műszaki specifikáció előzetes értesítés nélküli, bármely tekintetben való megváltoztatásának jogát. Részekben vagy teljes egészében való újrayomtatás a COMAP SA előzetes engedélyével lehetséges.